

REAL STEEL

ВЕРСТАК ШКОЛЬНЫЙ КОМБИНИРОВАННЫЙ

ВК-1рс

Паспорт и инструкция по эксплуатации



1. НАЗНАЧЕНИЕ

1.1 Верстак комбинированный школьный ВК-1рс (далее по тексту – Верстак или Изделие) предназначен для выполнения учащимися 4-11 классов столярных, слесарных, сборочных, монтажных и других работ, предусмотренных программами технического труда для общеобразовательной школы.

Верстак может быть использован во внеклассной работе, а также в технических кружках внешкольных учреждений. В комплект поставки входит табурет с регулировкой сиденья по высоте.

1.2 Верстак адаптирован под рост подростков, имеет регулировку высоты столешницы от 650 до 900 мм.

1.3 Верстак по дополнительному заказу может быть укомплектован шкаптами.

1.4 Изделие предназначено для эксплуатации при температуре окружающего воздуха от +1°C до +40°C при влажности не более 80 %.

1.5 В связи с постоянной работой по увеличению надежности, в конструкцию могут быть внесены незначительные изменения и усовершенствования, не отраженные в данном паспорте и не влияющие на эксплуатационные характеристики изделия.

2. ТЕХНИЧЕСКИЕ ХАРАКТЕРИСТИКИ

2.1 Изделие должно соответствовать требованиям настоящего паспорта и технической документации.

2.2 Технические характеристики:

Наименование параметра	Значение параметра
Габаритные размеры верстака* высота, мм ширина, мм глубина, мм	650-900 1000 500
Максимальная распределенная нагрузка, кг: на столешницу: на короб подверстачный:	до 200 до 20
Масса изделия (не более), кг	40
Наибольшая статическая нагрузка на верстак, кГс (Н)	50 (500)
Перемещение прижима тисков столярных не более, мм	50
Наибольшая длина заготовки, обрабатываемой между шкаптом и прижимом тисков столярных, мм	930
Минимальная толщина заготовки, мм	10
Максимальный момент силы на ручку тисков, Н·м	25

Таблица 1. Технические характеристики верстака ВК-1рс

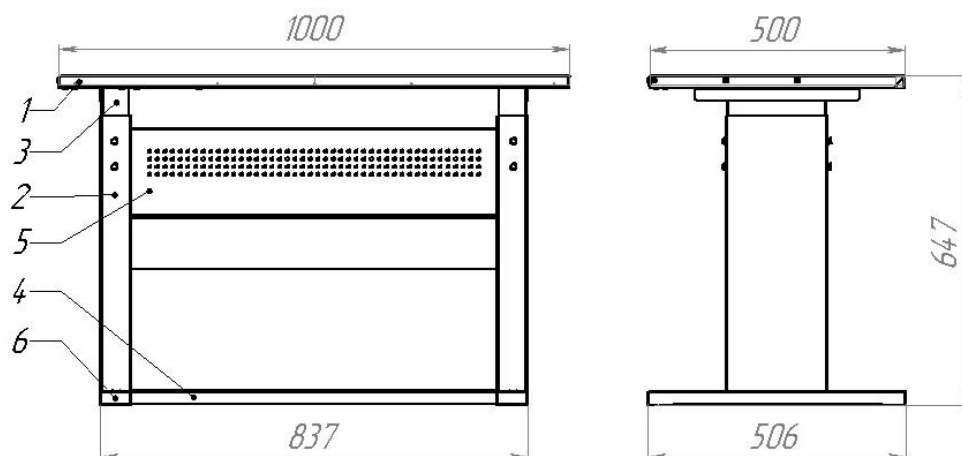


Рис. 1

3. МЕРЫ БЕЗОПАСНОСТИ

- 3.1 Изделие должно собираться и эксплуатироваться на горизонтальной площадке.
- 3.2 При сборке необходимо соблюдать правила техники безопасности.
- 3.3 При эксплуатации элементы изделия запрещается нагружать весом, превышающим значения, установленные в настоящем паспорте.
- 3.4 Работающий на верстаке перед началом работ должен получить инструктаж по его эксплуатации и технике безопасности.
- 3.5 Переустановку высоты столешницы производить только руководителю работ.
- 3.6 Работать с ненадежно закрепленными на столешнице тисками, защитным экраном или неисправным инструментом **запрещается!**

4. КОМПЛЕКТ ПОСТАВКИ

Верстак комбинированный школьный (см. рис. 1)

Наименование	Количество	Примечание
Столешница (поз. 1)	1	Материал - массив дерева хвойных пород толщ. 40мм БЕЗ центральной вставки из фанеры.
Рама боковая (поз. 2)	2	
Стойка (поз. 3)	2	Одна стойка – левая, другая – правая
Перекладина (поз. 4)	1	
Короб подверстачный (поз. 5)	1	
Опора (поз. 6)	2	
Болт М6х20	20	
Гайка М6	20	
Шайба 06	28	
Шуруп (саморез) 6х40	6	
Тиски столярные (струбцина)	1	Для крепления дополнительно прилагаются: шуруп Ø6х40 – 4 шт
Тиски слесарные ТСУ-100	1	Для крепления дополнительно прилагаются: шуруп Ø6х40 – 4 шт
Экран защитный перфорированный	1	Для крепления дополнительно прилагаются: болт М6х20 – 4 шт, гайка М6- 4 шт, шайба 06 -8 шт.
Табурет (с регулировкой сиденья по высоте)	1	
Паспорт	1	

Таблица 2. Комплект поставки верстака ВК-1рс

5. ПОДГОТОВКА К РАБОТЕ

5.1 Верстак поставляется в разобранном виде. Этапы сборки верстака представлены на рисунках ниже.

ВНИМАНИЕ! Изделие необходимо собирать на горизонтальной ровной поверхности.

5.2.1 **Этап I.** Сборка основания (см. рис. 2).

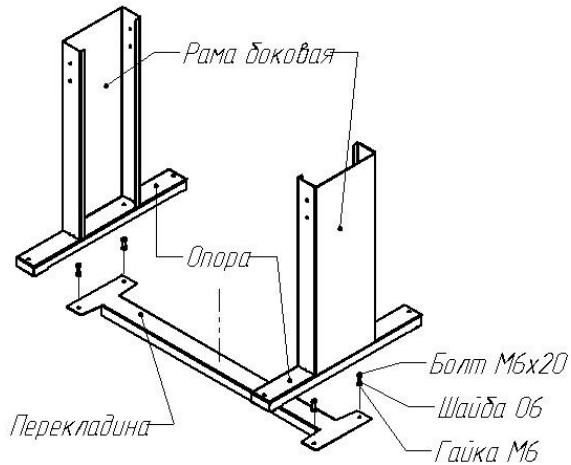


Рис.2

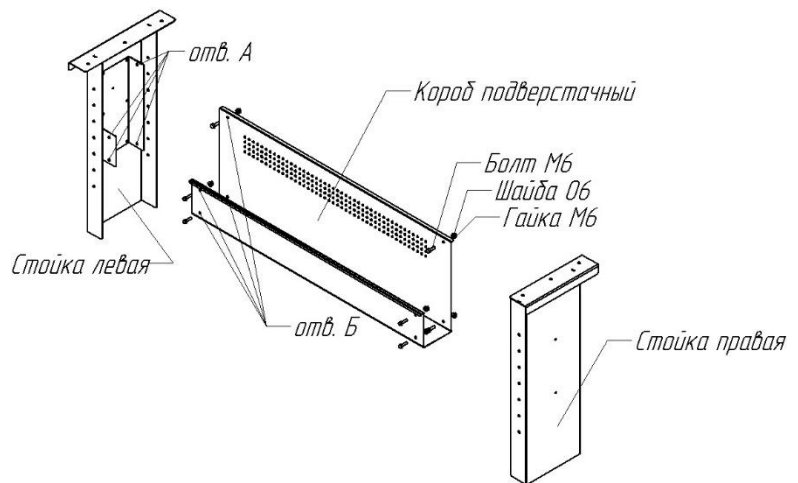


Рис.3

5.2.1.1 Болтами М6х20 скрепить опоры с перекладиной, как показано на рис. 2.

5.2.1.2 Убедиться в надежности фиксации гайками М6 в каждом болтовом соединении.

5.2.2 **Этап II.** Сборка каркаса (см. рис. 3).

5.2.2.1 Совместить 4 отверстия А стойки левой с соответствующими отверстиями Б короба подверстачного. Скрепить болтами М6х20 и надежно зафиксировать гайками М6.

5.2.2.2 Стойку правую подобным образом соединить с коробом подверстачным, так же скрепив 4 болтами М6х20 с фиксацией гайками М6.

5.2.3 **Этап III.** Сборка каркаса со столешницей

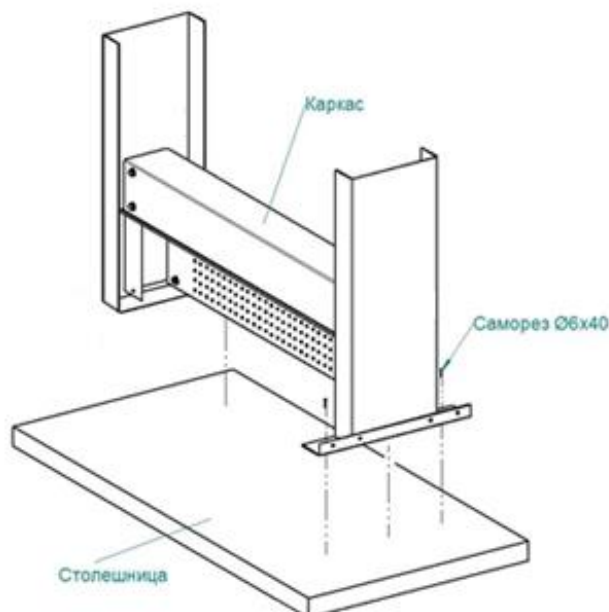


Рис.4

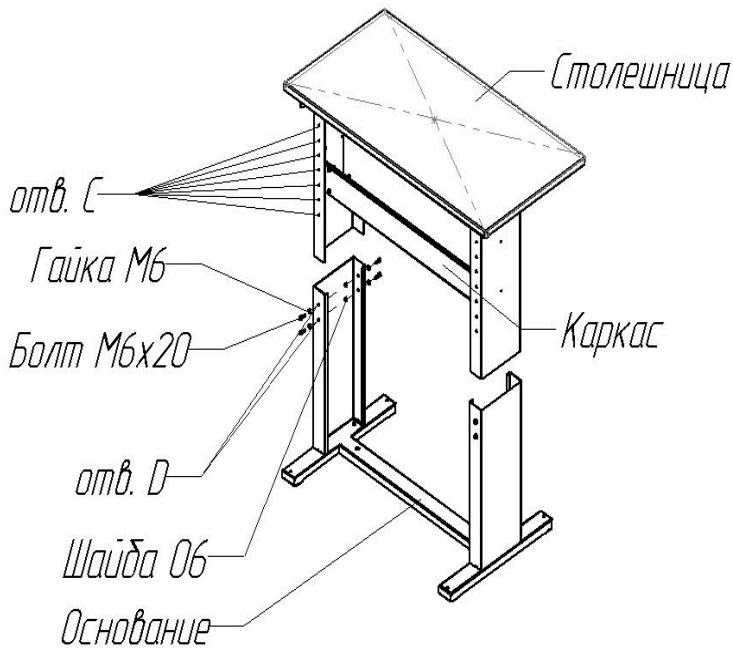


Рис 5

5.2.3.1 Положить столешницу лицевой стороной вниз.

5.2.3.2 Установить собранный каркас на столешницу в соответствии с рис. 4 на одинаковых расстояниях от краев столешницы.

5.2.3.3 Шурупами (саморезами) Ø6x40 прикрутить каркас к столешнице.

5.2.4 **Этап IV.** Окончательная сборка (см. рис. 5).

5.2.4.1 Каркас со столешницей перевернуть в рабочее положение.

5.2.4.2 Боковые стенки каркаса завести в специальные направляющие рам боковых у основания.

5.2.4.3 Совместить отверстия С с отверстиями D на необходимой высоте и зафиксировать болтовыми соединениями в 4 местах с каждой стороны. Отверстия С выполнены с шагом 50 мм, позволяющими регулировать высоту столешницы относительно пола помещения индивидуально на каждом рабочем месте.

5.3 Варианты установки слесарных и столярных тисов на столешницу (см. рис. 6 и 7):

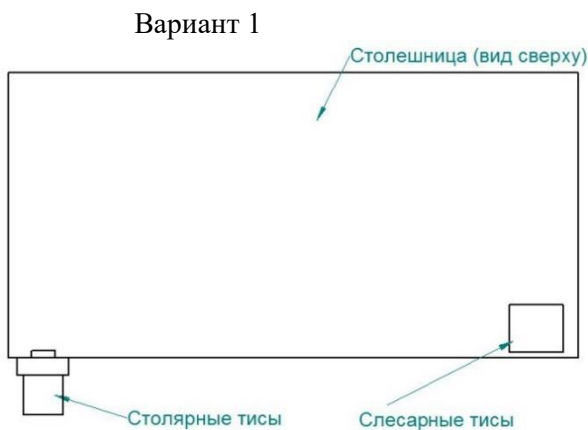


Рис. 6



Рис. 7

5.4 Крепление защитного экрана (см. рис. 8) на столешницу.

5.4.1 Разместить экран на углу.

5.4.2 Зафиксировать экран путем закручивания крепежных винтов, с упором в нижнюю поверхность столешницы.

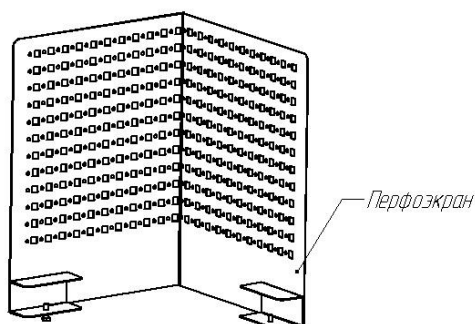


Рис. 8

6. ТЕХНИЧЕСКОЕ ОБСЛУЖИВАНИЕ, ТРАНСПОРТИРОВАНИЕ И ХРАНЕНИЕ

- 6.1 По окончании работы обязательно очищать верстак от стружки и пыли.
- 6.2 Не реже 1 раза в месяц производить затяжку болтов, саморезов, шурупов и гаек.
- 6.3 Покрытие, нанесенное на поверхности элементов Изделия, допускает проведение влажной уборки. Не допускается применение для уборки органических растворителей и моющих средств, содержащих абразивы.
- 6.4 В процессе эксплуатации верстака не допускается изменение конструкции, влияющее на его защитные и эксплуатационные характеристики.
- 6.5 Запрещается превышать нагрузки и моменты сил, обозначенные в данном паспорте. В противном случае в гарантийном случае может быть отказано.
- 6.6 Изделие разрешается транспортировать в упакованном виде всеми видами транспорта в крытых транспортных средствах, а также в контейнерах, в соответствии с правилами перевозок грузов, действующими на каждом виде транспорта. Размещение и крепление изделий при перевозке в транспортных средствах должны обеспечивать их устойчивое положение, исключающее возможность смещения и ударов друг о друга или о стенки транспортного средства.
- 6.7 Изделие хранить в упакованном виде при температуре воздуха от -40°C до $+40^{\circ}\text{C}$ и относительной влажности не более 80 %.

7. СВИДЕТЕЛЬСТВО О ПРИЕМКЕ

Верстак слесарный комбинированный школьный ВК-1рс признан годным для эксплуатации.

Дата выпуска _____ 16.12.2024 _____
число, месяц, год

№ партии _____ 2600 _____ Кол-во: _____ 11 _____ шт.

М.П. _____
подпись лица, ответственного за приемку

8. ГАРАНТИИ ИЗГОТОВИТЕЛЯ

8.1 Изготовитель гарантирует соответствие верстака требованиям технических условий при соблюдении условий его транспортирования, хранения, сборки и эксплуатации.

8.2 Гарантийный срок эксплуатации – 12 месяцев со дня продажи.

8.3 Срок службы изделия – 7 лет.

8.4 Изготовитель не несет ответственности и не возмещает ущерба за дефекты, возникшие по вине потребителя или торгующей организации, при нарушении правил транспортирования и хранения, комплектности изделия или несоблюдения требований настоящего паспорта.

8.5 Гарантийные обязательства распространяются на изделия, приобретенные у предприятия-изготовителя или его официальных представителей.